

Правила эксплуатации и ухода за мебелью.

Мебель необходимо хранить и эксплуатировать в сухих и теплых помещениях, имеющих отопление и вентиляцию, при температуре от +5⁰ до +40⁰С при относительной влажности воздуха 50-60%.

Удаление пыли с поверхности мебели следует производить сухой мягкой тканью (фланель, миткаль). Не допускается применение **СПИРТСОДЕРЖАЩИХ ЧИСТЯЩИХ СРЕДСТВ**, соды, порошков и других материалов, не предназначенных для ухода за мебелью.

Поверхность изделия следует предохранять от попадания на неё влаги (во избежание разбухания), различных растворителей, кислот, щелочей и механических повреждений.

Помните, что сохранность и долговечность изделия зависит не только от её конструкции и качества материалов, но и от правильной эксплуатации и ухода за ней.

Гарантии изготовителя

Приобретая изделия мебели, убедитесь в полной комплектности набора и отсутствии механических повреждений комплектующих, облицовки и стеклянных элементов мебели.

Претензии от покупателей принимаются магазинами, продавшими товар, в течение 24 месяцев со дня приобретения мебели, с обязательным приложением товарного чека, этикетки и паспорта изделия.

Предприятие не рассматривает претензии, поступающие непосредственно от потребителей, без обращения в торговую организацию.

Предприятие не отвечает по дефектам, появившимся из-за несоблюдения покупателем правил эксплуатации, сборки, транспортировки и ухода за мебелью.

Предприятие не несет ответственности по повреждениям, возникшим в результате транспортировки мебели в собранном виде.

В процессе производства изготовитель считает возможным производить конструктивные и технологические изменения, направленные на улучшение качества мебели и удовлетворение спроса населения.

Дата комплектовки фурнитуры _____

Комплектовщик фурнитуры _____

УВАЖАЕМЫЙ ПОКУПАТЕЛЬ!

Благодарим за покупку и надеемся, что Вы примите во внимание наши рекомендации, и тогда мебель будет служить для Вас длительное время

ИП Ботнарюк Лариса Владимировна

Юр.адрес:

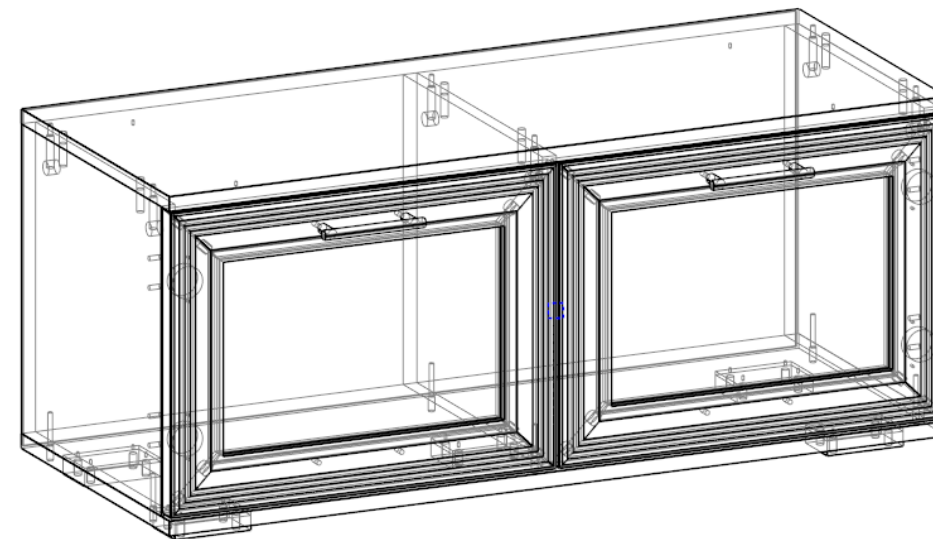
308501, Белгородская обл.,

Белгородский р-н,

п. Дубовое, пер. Садовый, д.33

телефон-факс (4722) 402-430, 511-544

Коллекция Мальта Тумба вешалки большая Дуб приморский/Ясень Анкор



Паспорт

и инструкция по сборке и эксплуатации мебели

Общие технические указания по сборке

1. Освободить детали от упаковки.
2. Проверить наличие деталей и фурнитуры по комплектующим ведомостям. При обнаружении дефектов или некомплектности к сборке не приступать. Обратитесь к продавцу.
3. Во избежание порчи деталей, сборку необходимо производить вдвоем в горизонтальном положении на ровном полу, покрытом тканью или бумагой.

Таблица 1 Комплектующая ведомость на узлы и детали коллекции

ДВП

Поз.	Наименование	Длина	Ширина	Кол-во
7	Задняя стенка	366	896	1

ЛДСП Дуб Приморский белый

Поз.	Наименование	Длина	Ширина	Кол-во
1	Дно	901	368	1
2	Крышка	901	368	1
3	Бок пр.	338	346,5	1
4	Бок лев.	338	346,5	1
5	Столешница	338	346,5	1

РАМКА

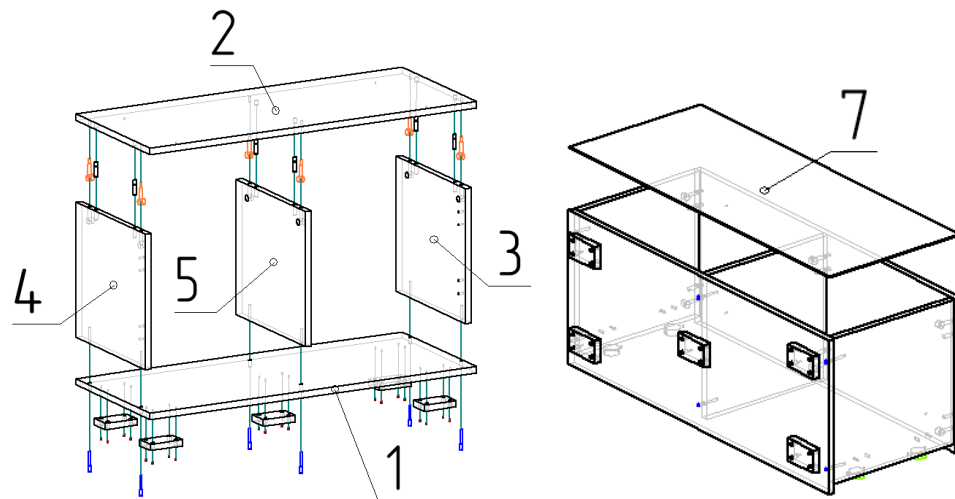
Поз.	Наименование	Длина	Ширина	Кол-во
6	Рамка	332	446	2

Таблица 2 Комплектующая ведомость на фурнитуры

№	Наименование	Ед. изм.	Кол-во
1.	Ключ под евроинт	шт	1,000
2.	Винт М4*25 Хилтон	шт	4,000
3.	Демпфер самоклейка	шт	4,000
4.	Евроинт 6,3*13	шт	8,000
5.	Евроинт 6,3*50 цинк	шт	6,000
6.	Заглушка к евроинту	шт	6,000
7.	Заглушка CF01 5мм (для ДСП)	шт	4,000
8.	Заглушка под эксцентрик	шт	6,000
9.	Стяжка эксцентрик	шт	6,000
10.	Опора (ножка прямоугольная) Н=023 D=020 ЧЕРНАЯ	шт	5,000
11.	Ручка ант.серебро замок RLG194Z.096 SA	шт	2,000
12.	Саморез 3,5*16	шт	28,000
13.	Шкант 30*8	шт	6,000
14.	Петля накладная с доводчиком	шт	4,000
15.	Гвозди стр. 1,2*20	шт	50,000
16.	Саморез 4*30	шт	4,000
17.	Стяжка межсекционная	шт	2,000
18.	Ключ под евроинт	шт	1,000
19.	Винт М4*25 Хилтон	шт	4,000

Инструкция по сборке.

- 1) Саморезами 3,5*16 закрепите опоры к дну тумбы (1). Далее при помощи евровинтов к дну (1) закрепите боковины (3, 4) и столешницу (5). После чего стяните крышу (2) к боковинам и столешнице эксцентриковой стяжкой со шкантом. Переверните тумбу лицевой стороной вниз. Проверьте диагональ тумбы и прибейте заднюю стенку гвоздями 1,2*20.



- 2) Саморезами 3,5*16 закрепите мебельные петли на фасады (6), после чего по наколам имеющимся на боковинах тумбы, евровинтами 6,3*13 закрепите их.

